

DE : Die RSDP-Serie Radialventilatoren ist speziell für die Belüftung von sauren und korrosiven Umgebungen ausgelegt. Sie ist die ideale Lösung, wenn abrasive Gase, verunreinigte Luft oder andere aggressive Bestandteile Teil der Abluft sind. Typische Anwendungen: Galvanikanlagen, medizinische Einrichtungen, Lebensmittelindustrie, Elektroindustrie, petrochemische Anlagen. Laufrad : Hergestellt aus PP, PPS, PP-el und PA Materialien Rückwärtsgekrümmte Aerofoil-3D-Schaufelgeometrie, hoher Wirkungsgrad und geräuscharmer Betrieb, statisch und dynamisch ausgewuchtet gemäß ISO 1940-1 G6.3 Gehäuse: Hergestellt aus PE, PE-el, PP, PPS und PP-el Materialien, hohe Beständigkeit gegen Korrosion und UV-Strahlung, integrierter Ablaufschlauch und Ablassventil. Tragkonsole: Feuerverzinkter Stahl, Befestigungselemente: A4 / AISI 316 Edelstahl Betriebsbedingungen: Lufttemperatur: -15°C bis +70°C, Motorposition: außerhalb des Luftstroms, Schutzart: IP55, Motortyp: vollständig gekapselt, hocheffizient, wartungsfreundlich

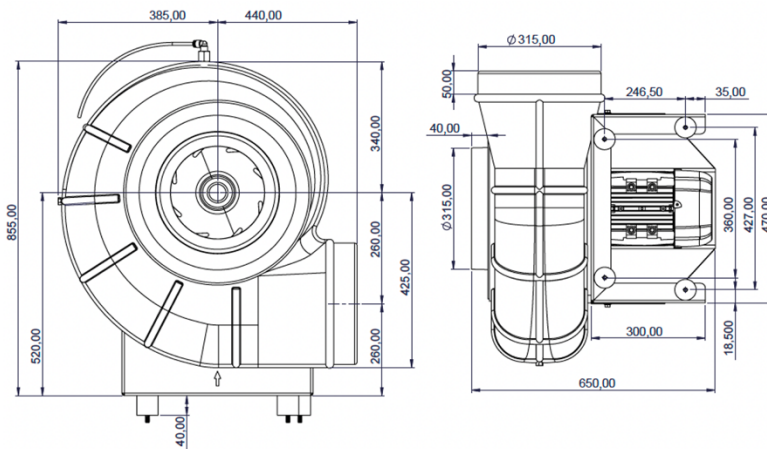
ATEX Version : Alle ATEX-zertifizierten Explosiongeschützten Modelle sind hergestellt aus: Antistatischen Materialien, flammhemmenden Materialien Hauptvorteile : Hoher Wirkungsgrad und niedriger Geräuschpegel, hervorragende Korrosionsbeständigkeit, lange Lebensdauer, einfache Wartung, geeignet für aggressive Umgebungen

EN : The RSDP series centrifugal fans are specifically designed for the ventilation of acidic and corrosive environments. They are the ideal solution when Abrasive gases, contaminated air, or other aggressive components are present in the exhaust air. Typical applications: Plating plants, Medical facilities, Food industry, Electrical industry, Petrochemical plants. Impeller : Manufactured from PP, PPS, PP-el, and PA materials Backward-curved aerofoil 3D blade design, High efficiency and low noise operation, Statically and dynamically balanced according to ISO 1940-1 G6.3 Casing : Made of PE, PE-el, PP, PPS, and PP-el materials, High resistance to corrosion and UV radiation, integrated drain hose and drain valve. Motor Support bracket: Hot-dip galvanized steel, Fasteners: A4 / AISI 316 stainless steel. Operating Conditions : Air temperatures: -15°C to +70°C , Motor position: Outside the airflow, Protection class: IP55, Motor type: Totally enclosed, high-efficiency, easy maintenance

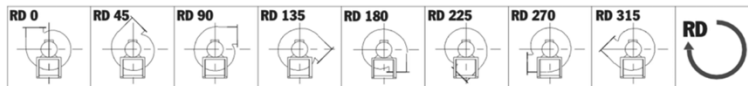
ATEX Version : All ATEX-certified explosion-proof models are manufactured from: Antistatic materials, Flame-retardant materials. Key Advantages : High efficiency and low noise, Excellent corrosion resistance, Long service life, Easy maintenance, Suitable for aggressive environments



ATEX VERSION



STANDART VERSION



Type	Bestellnummer	Supply	Air Flow	Speed	Motor	Current	Temp.	Weight
	Order number	V	m ³ /h	min ⁻¹	Kw	Amp	+°C	Kg
RSDP 40B/2/50.T	⑧ 1402501	400V/50Hz	7500	2950	4,00	8,60	70	41
RSDP 40B/4/50.T	③ 1404501	400V/50Hz	4000	1450	0,55	1,58	70	36
RSDP 40B/4/50.M	③ 1404502	230V/50Hz	4000	1450	0,55	3,80	70	37
RSDP 40B/6/50.T	① 1406501	400V/50Hz	2500	950	0,25	0,70	70	36
Explosion proof / ATEX Version		>> Gas / Ex II 2G h T4-T6 IP65 - (Gas) - Zone1/2		>>Dust / Ex II 2D tb IIIC T135° Db (IP65) – Zone1/2				
RSDP 40B/2/50.Ex	⑧ 1402503	400V/50Hz	7500	2950	4,00	8,60	70	42
RSDP 40B/4/50.Ex	③ 1404503	400V/50Hz	4000	1450	0,55	1,58	70	36
RSDP 40B/4/50.Ex.M	③ 1404504	230V/50Hz	4000	1450	0,55	3,80	70	37
RSDP 40B/6/50.Ex	⑧ 1406503	400V/50Hz	2500	950	0,25	0,70	70	36

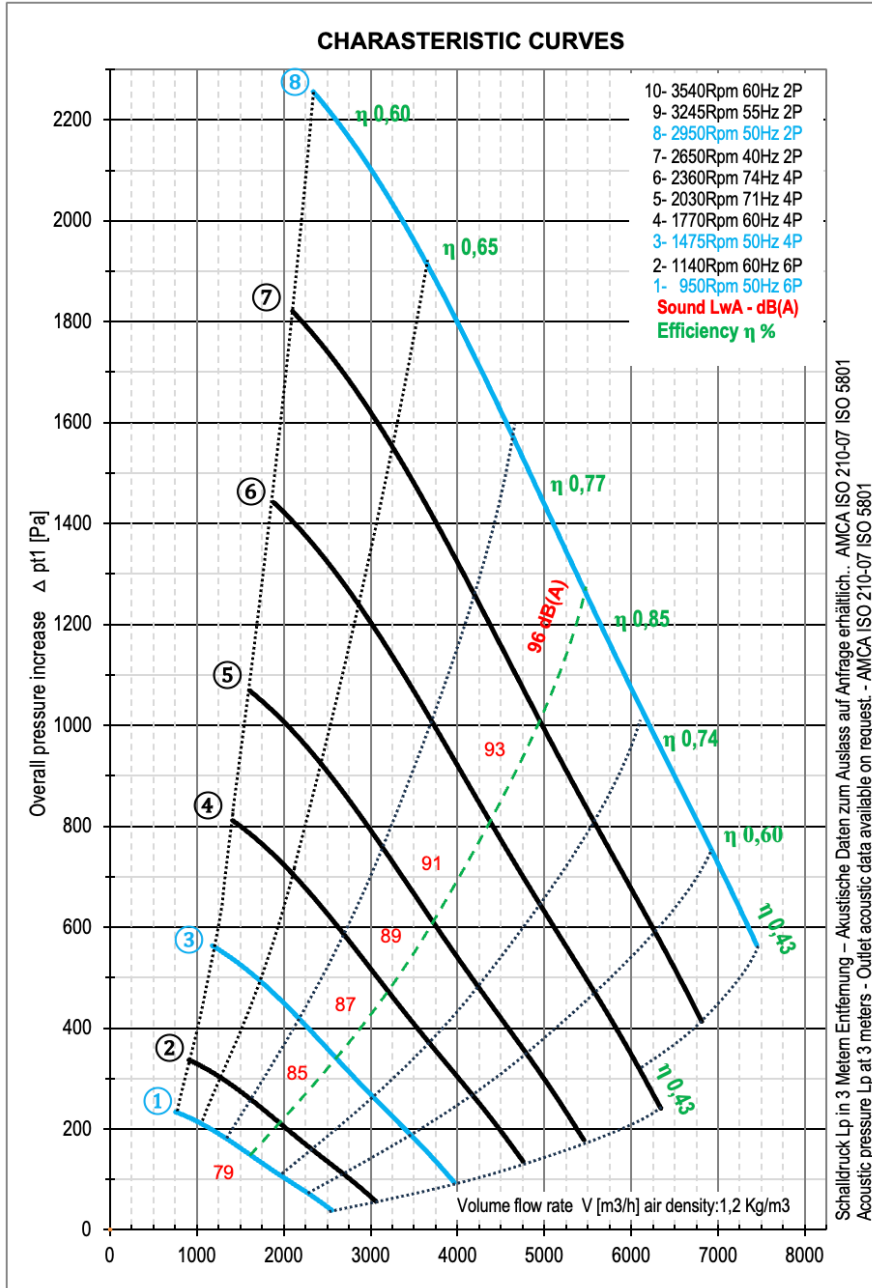
** Only Variable Frequency Invertor 400/230V

Atex Notification Certificat Number : IEP 22 ATEX N 406
 CE Type Examination Number : IEP 16 ATEX 0402X
 Product Quality Assurance Notification : IEP 25 ATEX Q1643
 Notified Body Number : 2284
 ATEX 2014/34/EU - EN 14986 : 2007
 EN 60079-0 : 2012 - EN 13463-1 : 2011

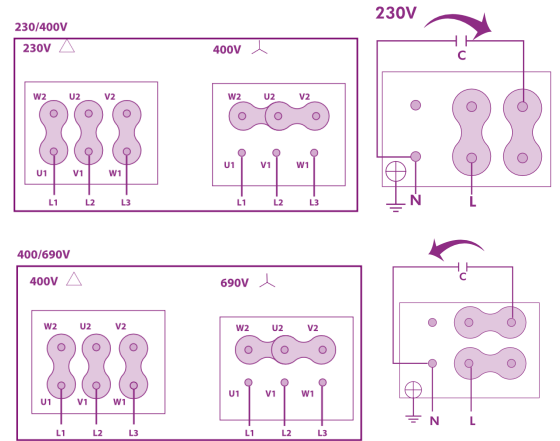
ZONE1 – ZONE 2



Management System
ISO 9001:2015
 ID : 01 100 902038
 www.tuv.com



New reinforced backward curved Aerofoil impeller



Model	Speed	Freq	Pw	Lp	Total Pressure Δ pt (Pa) / Volume Flow Rate (m3/h)														
					50	100	150	200	300	350	400	500	550	600	650	700	800		
RSDP 40B/6/50..	① 950	50Hz	0,25	79	2550	2000	1500	1000											
RSDP 40B/6/60..	② 1140	60Hz	0,25	83		2750	2400	2000	1150	1000									
RSDP 40B/4/50..	③ 1450	50Hz	0,55	85		4000	3750	3500	2850	2600	2200	1850	1250						
RSDP 40B/4/60..	④ 1770	60Hz	0,75	87				4500	4150	3800	3500	3000	2850	2600	2300	2100			
RSDP 40B/4/71..	⑤ 2030	71Hz	1,50	89				5500	5000	4800	4500	4200	4000	3800	3600	3450	3000		

Model	Speed	Freq	Pw	Lp	Total Pressure Δ pt (Pa) / Volume Flow Rate (m3/h)														
					300	400	500	600	700	800	900	1000	1100	1200	1300	1600	2000		
RSDP 40B/4/74..	⑥ 2350	74Hz	2,20	91	6250	5850	5500	5000	4800	4500	4000	3750	3500	3000	2600				
RSDP 40B/2/40..	⑦ 2650	40Hz	3,00	93		7000	6600	6250	6000	5500	5250	5000	4800	4300	4000	3000			
RSDP 40B/2/50..	⑧ 2950	50Hz	4,00	96				7500	7000	6800	6500	6300	6100	5800	5500	4500	3500		

(Direct Coupled) 1,3 and 8 operating points products without speed adjuster

(Direktantrieb) 1,3 und 8 Betriebspunkte Produkte ohne Drehzahlsteller