

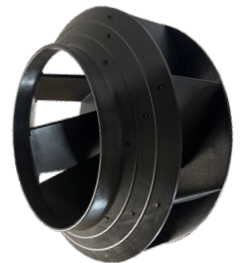
PP Roof Fans for industrial Corrosive – Acidic – Explosive Air Transportation Systems
 RCDY series horizontal discharge roof fans are specifically designed for ventilation of Acidic and Corrosive environments. It is the ideal product to use when corrosive gases, polluted air or other aggressive components are part of the exhaust air. Typical applications are plating units, medical facilities, food, electrical, battery storage areas and the petrochemical industry. High-performance, backward-curved blade (reaction) impellers designed to work without scroll.



The impeller is made of PP-el, PPS-el or material with statically and dynamically balanced, aerofoil 3D blade geometry, silent, highly efficient, back sloping structure. Static and Dynamically balanced in DIN 1940 norms. **Roof cowl**, mounting bracket and protective wire made corrosion and UV resistant PP material. All fittings are A4/316 quality stainless steel. Standard production is suitable to operate in conveyed air temperature between -20°C / +70°C. Easy to maintain, the high-efficiency fully enclosed electric motor is out of the air stream and has IP55/IP65 protection. Speed control can only be provided by a frequency converter. All of the Explosion Proof models with ATEX certification as complete fans are produced in anti-static, non-flammable material and do not emit smoke when operated. High-performance, backward-curved blade (reaction) impellers designed to work without scroll.



PP-Dachventilatoren für industrielle korrosive – saure – explosionsgefährdete Luftfördersysteme. Die RCDY-Serie horizontal ausblasender Dachventilatoren wurde speziell für die Belüftung saurer und korrosiver Umgebungen entwickelt. Sie ist die ideale Lösung für Anwendungen, bei denen korrosive Gase, verunreinigte Luft oder andere aggressive Bestandteile Teil der Abluft sind. Typische Einsatzbereiche sind Galvanikanlagen, medizinische Einrichtungen, die Lebensmittelindustrie, die Elektroindustrie, Batterielagerräume sowie die petrochemische Industrie. Hochleistungsfähige, rückwärtsgekrümmte Laufräder (Reaktionslaufräder) sind für den Betrieb ohne Spiralgehäuse ausgelegt. Das Laufrad wird aus PP-el, PPS-el oder vergleichbaren Materialien gefertigt und verfügt über eine aerodynamische 3D-Aerofoil-Schaufelgeometrie. Es arbeitet geräuscharm und hocheffizient mit rückwärts geneigter Schaufelstruktur und ist gemäß DIN 1940 statisch und dynamisch ausgewuchtet. Dachhaube, Montagekonsole und Schutzgitter werden aus korrosions- und UV-beständigem PP-Material hergestellt. Sämtliche Verbindungselemente bestehen aus Edelstahl der Qualität A4/316. Die Standardausführung ist für Förderlufttemperaturen von -20°C bis +70°C geeignet. Der wartungsfreundliche, hocheffiziente, vollständig geschlossene Elektromotor befindet sich außerhalb des Luftstroms und besitzt die Schutzart IP55/IP65. Die Drehzahlregelung ist ausschließlich über einen Frequenzumrichter möglich.

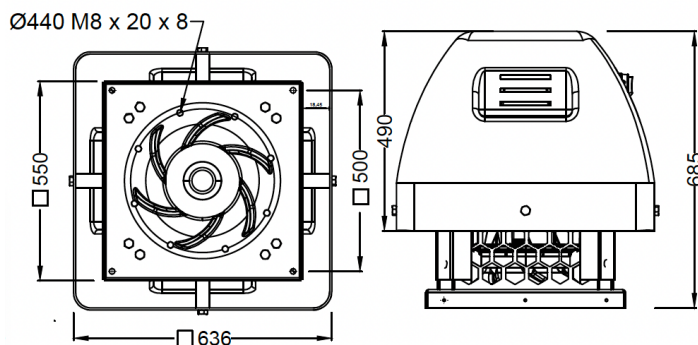


Alle explosionsgeschützten Modelle mit ATEX-Zertifizierung als komplette Ventilatoren werden aus antistatischem, nicht brennbarem Material gefertigt und entwickeln im Betrieb keine Rauchgase. Hochleistungsfähige, rückwärtsgekrümmte Laufräder (Reaktionslaufräder) sind für den Betrieb ohne Spiralgehäuse ausgelegt.



NEW!

New reinforced backward curved impeller and High efficiency, Silent inlet cone with self-cleaning system of PP



| Model | Bestellnummer | Supply | Air Flow | Speed | Motor | Current | Temp. | Weight |
|---------------------------------------|---------------|--|-------------------|---|-------|---------|-------|--------|
| | Code | V | m ³ /h | min ⁻¹ | Kw | Amp | +°C | Kg |
| RCDY 40B/2/50.T | ⑧ 6402501 | 400V/50Hz | 7500 | 2950 | 4,00 | 8,60 | 70 | 41 |
| RCDY 40B/4/50.T | ③ 6404501 | 400V/50Hz | 4000 | 1450 | 0,55 | 1,58 | 70 | 36 |
| RCDY 40B/4/50.M | ③ 6404502 | 230V/50Hz | 4000 | 1450 | 0,55 | 3,80 | 70 | 37 |
| RCDY 40B/6/50.T | ① 6406501 | 400V/50Hz | 2500 | 950 | 0,25 | 0,70 | 70 | 36 |
| Explosion proof / ATEX Version | | >> Gas / Ex II 2G h T4-T6 IP65 - (Gas) - Zone1/2 | | >>Dust / Ex II 2D tb IIIC T135° Db (IP65) – Zone1/2 | | | | |
| RCDY 40B/2/50.Ex | ⑧ 6402503 | 400V/50Hz | 7500 | 2950 | 4,00 | 8,60 | 70 | 42 |
| RCDY 40B/4/50.Ex | ③ 6404503 | 400V/50Hz | 4000 | 1450 | 0,55 | 1,58 | 70 | 36 |
| RCDY 40B/4/50.Ex.M | ③ 6404504 | 230V/50Hz | 4000 | 1450 | 0,55 | 3,80 | 70 | 37 |
| RCDY 40B/6/50.Ex | ⑧ 6406503 | 400V/50Hz | 2500 | 950 | 0,25 | 0,70 | 70 | 36 |

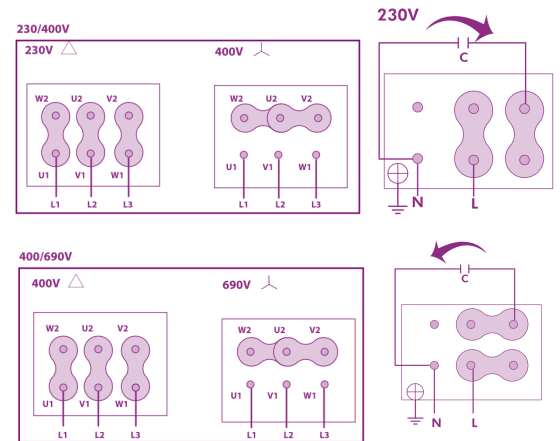
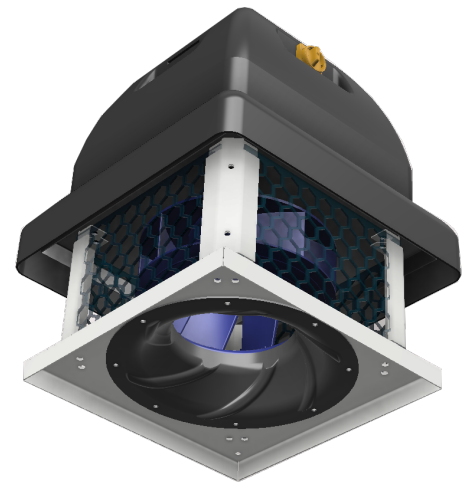
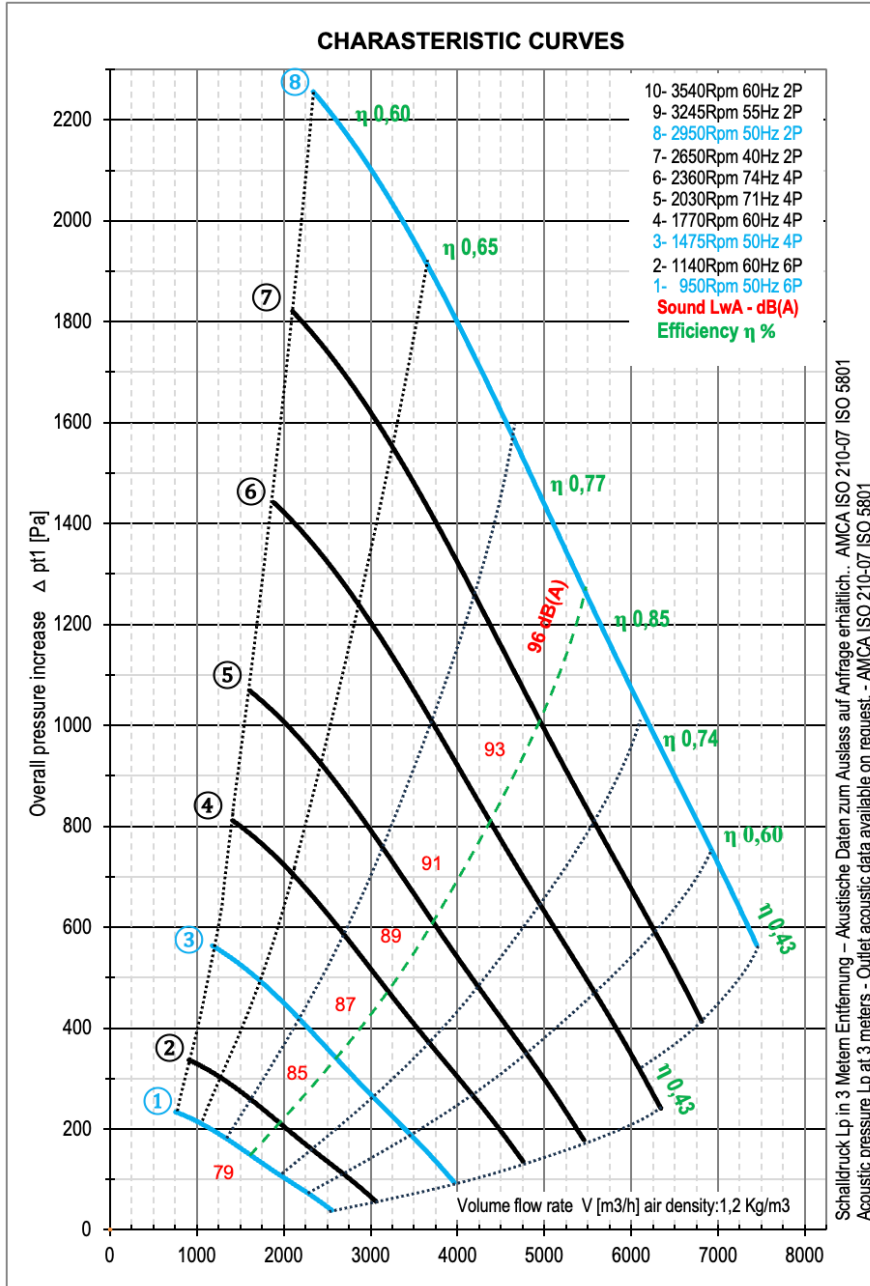
** Only Variable Frequency Invertor 400/230V

Atex Notification Certificat Number : IEP 22 ATEX N 406
 CE Type Examination Number : IEP 16 ATEX 0402X
 Product Quality Assurance Notification : IEP 25 ATEX Q1643
 Notified Body Number : 2284
 ATEX 2014/34/EU - EN 14986 : 2007
 EN 60079-0 : 2012 - EN 13463-1 : 2011

ZONE1 - ZONE 2



Management System
ISO 9001:2015
 ID : 01 100 902038
 www.tuv.com



| Model | Speed | Freq | Pw | Lp | Total Pressure Δp_t (Pa) / Volume Flow Rate (m ³ /h) | | | | | | | | | | | | | |
|-----------------|--------|------|------|----|---|------|------|------|------|------|------|------|------|------|------|------|------|--|
| | | | | | 50 | 100 | 150 | 200 | 300 | 350 | 400 | 500 | 550 | 600 | 650 | 700 | 800 | |
| RCDY 40B/6/50.. | ① 950 | 50Hz | 0,25 | 79 | 2550 | 2000 | 1500 | 1000 | | | | | | | | | | |
| RCDY 40B/6/60.. | ② 1140 | 60Hz | 0,25 | 83 | | 2750 | 2400 | 2000 | 1150 | 1000 | | | | | | | | |
| RCDY 40B/4/50.. | ③ 1450 | 50Hz | 0,55 | 85 | | 4000 | 3750 | 3500 | 2850 | 2600 | 2200 | 1850 | 1250 | | | | | |
| RCDY 40B/4/60.. | ④ 1770 | 60Hz | 0,75 | 87 | | | | 4500 | 4150 | 3800 | 3500 | 3000 | 2850 | 2600 | 2300 | 2100 | | |
| RCDY 40B/4/71.. | ⑤ 2030 | 71Hz | 1,50 | 89 | | | | 5500 | 5000 | 4800 | 4500 | 4200 | 4000 | 3800 | 3600 | 3450 | 3000 | |

| Model | Speed | Freq | Pw | Lp | Total Pressure Δp_t (Pa) / Volume Flow Rate (m ³ /h) | | | | | | | | | | | | | |
|-----------------|--------|------|------|----|---|------|------|------|------|------|------|------|------|------|------|------|------|--|
| | | | | | 300 | 400 | 500 | 600 | 700 | 800 | 900 | 1000 | 1100 | 1200 | 1300 | 1600 | 2000 | |
| RCDY 40B/4/74.. | ⑥ 2350 | 74Hz | 2,20 | 91 | 6250 | 5850 | 5500 | 5000 | 4800 | 4500 | 4000 | 3750 | 3500 | 3000 | 2600 | | | |
| RCDY 40B/2/40.. | ⑦ 2650 | 40Hz | 3,00 | 93 | | 7000 | 6600 | 6250 | 6000 | 5500 | 5250 | 5000 | 4800 | 4300 | 4000 | 3000 | | |
| RCDY 40B/2/50.. | ⑧ 2950 | 50Hz | 4,00 | 96 | | | | 7500 | 7000 | 6800 | 6500 | 6300 | 6100 | 5800 | 5500 | 4500 | 3500 | |

(Direct Coupled) 1,3 and 8 operating points products without speed adjuster

(Direktantrieb) 1,3 und 8 Betriebspunkte Produkte ohne Drehzahlsteller