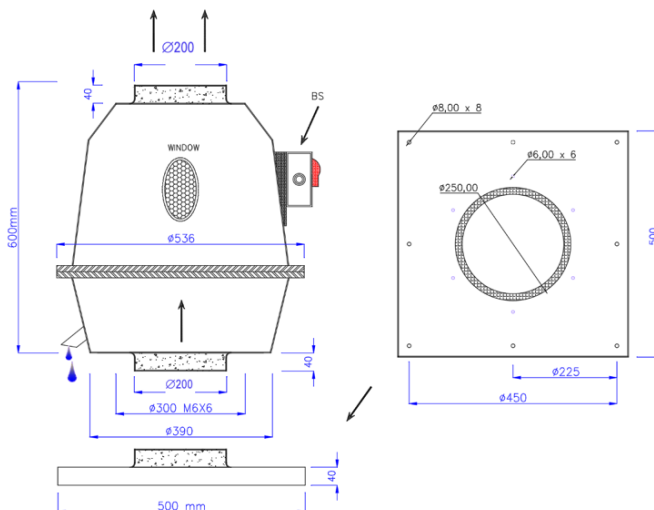
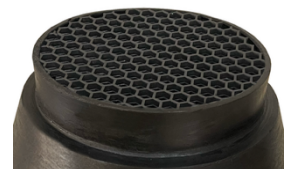


Die RCDP-Serie besteht aus PP-Dachventilatoren mit vertikalem Ausblasprinzip und wurde mit ihrem Jetcap-ähnlichen Gehäuse speziell für die Belüftung saurer und korrosiver Umgebungen entwickelt. Sie ist das ideale Produkt für Anwendungen, bei denen korrosive Gase, verschmutzte Luft oder andere aggressive Bestandteile Teil der Abluft sind. Typische Einsatzbereiche sind Galvanikanlagen, medizinische Einrichtungen, die Lebensmittelindustrie, die Elektroindustrie, Batterielagerräume und die petrochemische Industrie. Die hochleistungsfähigen, rückwärtsgekrümmten Laufräder gewährleisten auch ohne Spiralgehäuse einen zuverlässigen Luftstrom. Die Laufräder werden aus PP oder PPS-el gefertigt und gemäß ISO 21940-11 (G6.3) statisch und dynamisch ausgewuchtet. Gehäuse und Schutzgitter werden aus korrosions- und UV-beständigem PE/PE-el-Material hergestellt. Sämtliche Verbindungselemente bestehen aus Edelstahl der Qualität A4/316. Die Standardausführung ist für Förderlufttemperaturen von -20°C bis +70°C geeignet. Der wartungsfreundliche, hocheffiziente, vollständig geschlossene Elektromotor befindet sich außerhalb des Luftstroms und besitzt die Schutzart IP55/IP65.

Alle ATEX-zertifizierten explosionsgeschützten Modelle werden aus leitfähigem, halogenfreiem und flammenhemmendem Material gefertigt. Der elektrische Anschluss erfolgt über den auf der Haube montierten Ein-/Ausschalter.

The RCDP series consists of PP roof fans operating with a vertical discharge principle and is specifically designed for the ventilation of acidic and corrosive environments with its Jetcap-like housing. It is an ideal solution for applications where corrosive gases, contaminated air, or other aggressive components are part of the exhaust air. Typical applications include plating plants, medical facilities, the food industry, the electrical industry, battery storage areas, and the petrochemical industry. High-performance, backward-curved impellers ensure reliable airflow even without a scroll casing. The impellers are manufactured from PP or PPS-el materials and are statically and dynamically balanced in accordance with ISO 21940-11 (G6.3). The casing and protective guard are made of corrosion- and UV-resistant PE/PE-el materials. All fasteners are made of A4/316 stainless steel. The standard design is suitable for conveying air temperatures between -20°C and +70°C. The maintenance-friendly, high-efficiency, totally enclosed electric motor is positioned outside the airflow and has a protection class of IP55/IP65.

All ATEX-certified explosion-proof models are manufactured from conductive, halogen-free, and flame-retardant materials. Electrical connection is made via the ON/OFF switch located on the top cap.



New reinforced backward curved impeller and High efficiency, Silent inlet cone with self-cleaning system of PP

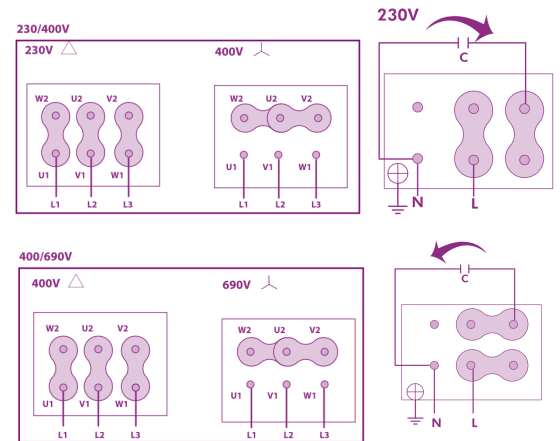
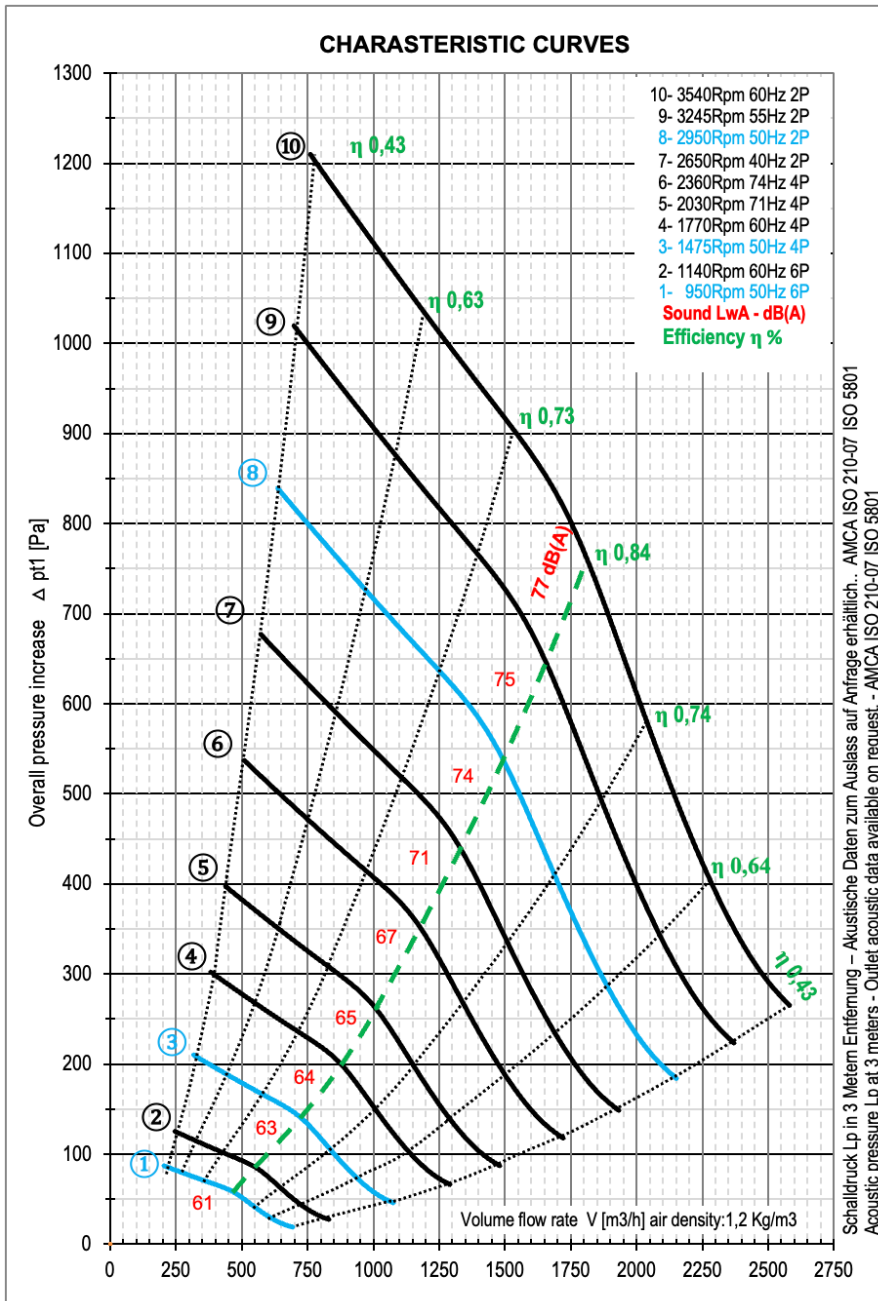
Model	Sipariş Kodu	Supply	Air Flow	Speed	Motor	Current	Temp.	Weight	
	Code	V	m ³ /h	min ⁻¹	Kw	Amp	+°C	Kg	
RCDP 25B/2/50.T	⑧ 3252501	400V/50Hz	2150	2950	0,37	0,97	70	16	
RCDP 25B/4/50.T	③ 3254501	400V/50Hz	1100	1450	0,37	0,97	70	16	
RCDP 25B/2/50.M	⑧ 3252502	230V/50Hz	2150	2950	0,37	2,50	70	16	
RCDP 25B/4/50.M	③ 3254502	230V/50Hz	1100	1450	0,37	2,50	70	16	
RCDP 25B/6/50.T	① 3256501	400V/50Hz	700	950	0,18	1,20	70	16	
Explosion proof / ATEX Version		>> Gas / Ex II 2G h T4-T6 IP65 - (Gas) - Zone1/2		>>Dust / Ex II 2D tb IIIC T135° Db (IP65) – Zone1/2					
RCDP 25B/2/50.Ex	⑧ 3252503	400V/50Hz	2150	2950	0,37	0,97	70	16	
RCDP 25B/4/50.Ex	③ 3254503	400V/50Hz	1100	1450	0,37	0,97	70	16	
RCDP 25B/2/50.Ex M	⑧ 3252504	230V/50Hz	2150	2950	0,37	2,50	70	17	
RCDP 25B/4/50.Ex.M	③ 3254504	230V/50Hz	1100	1450	0,37	2,50	70	17	
RCDP 25B/6/50.Ex	① 3256503	400V/50Hz	700	950	0,18	1,20	70	16	

Atex Notification Certificat Number : IEP 22 ATEX N 406
 CE Type Examination Number : IEP 16 ATEX 0402X
 Product Quality Assurance Notification : IEP 25 ATEX Q1643
 Notified Body Number : 2284
 ATEX 2014/34/EU - EN 14986 : 2007
 EN 60079-0 : 2012 - EN 13463-1 : 2011

ZONE1 - ZONE 2



Management System
ISO 9001:2015
 ID : 01 100 902038
 www.tuv.com



Model	Speed	Freq	Pw	Lp	Total Pressure Δ pt (Pa) / Volume Flow Rate (m3/h)														
					25	50	75	100	125	150	175	200	225	250	275	300	350		
RCDP 25B/6/50..	① 950	50Hz	0,18	61	700	500	280												
RCDP 25B/6/60..	② 1140	60Hz	0,18	62	850	700	600	480	280										
RCDP 25B/4/50..	③ 1450	50Hz	0,37	63		1100	950	850	750	650	550	400							
RCDP 25B/4/60..	④ 1770	60Hz	0,37	64			1250	1100	1050	1000	925	850	650	600	530	350			
RCDP 25B/4/71..	⑤ 2030	71Hz	0,37	65			1500	1400	1350	1300	1225	1125	1090	1050	1000	900	650		

Model	Speed	Freq	Pw	Lp	Total Pressure Δ pt (Pa) / Volume Flow Rate (m3/h)														
					150	175	200	250	300	400	500	600	700	800	900	1000	1100		
RCDP 25B/4/74..	⑥ 2350	74Hz	0,37	67	1690	1580	1500	1400	1250	1000	600								
RCDP 25B/2/40..	⑦ 2650	40Hz	0,37	71	1900	1830	1750	1690	1600	1450	1180	850							
RCDP 25B/2/50..	⑧ 2950	50Hz	0,37	74		2150	2100	2000	1880	1700	1575	1400	1050	750					
RCDP 25B/2/55..	⑨ 3250	55Hz	0,37	75			2400	2250	2150	2000	1850	1700	1600	1300	1000	750			
RCDP 25B/2/60..	⑩ 3540	60Hz	0,37	77					2500	2250	2150	2000	1850	1750	1500	1250	1000		

(Direct Coupled) 1,3 and 8 operating points products without speed adjuster

(Direktantrieb) 1,3 und 8 Betriebspunkte Produkte ohne Drehzahlsteller