

## PP Roof Fans for industrial Corrosive – Acidic – Explosive Air Transportation Systems

RCDY series horizontal discharge roof fans are specifically designed for ventilation of Acidic and Corrosive environments. It is the ideal product to use when corrosive gases, polluted air or other aggressive components are part of the exhaust air. Typical applications are plating units, medical facilities, food, electrical, battery storage areas and the petrochemical industry. High-performance, backward-curved blade (reaction) impellers designed to work without scroll.

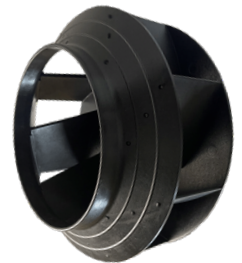


The impeller is made of PP-el, PPS-el or material with statically and dynamically balanced, aerofoil 3D blade geometry, silent, highly efficient, back sloping structure. Static and Dynamically balanced in DIN 1940 norms. **Roof cowl**, mounting bracket and protective wire made corrosion and UV resistant PP material. All fittings are A4/316 quality stainless steel. Standard production is suitable to operate in conveyed air temperature between -20°C / +70°C. Easy to maintain, the high-efficiency fully enclosed electric motor is out of the air stream and has IP55/IP65 protection. Speed control can only be provided by a frequency converter. All of the Explosion Proof models with Atex certification as complete fans are produced in anti-static, non-flammable material and do not emit smoke when operated. High-performance, backward-curved blade (reaction) impellers designed to work without scroll.

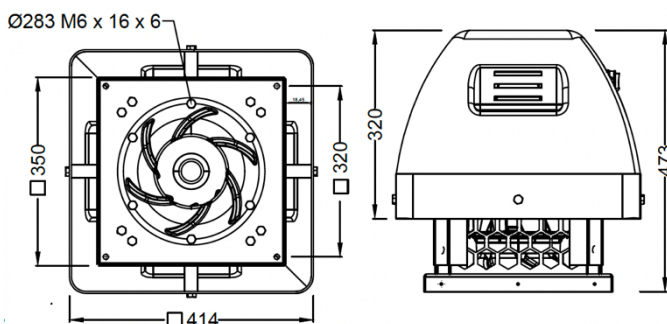


## PP-Dachventilatoren für industrielle korrosive – saure – explosionsgefährdete Luftfördersysteme.

Die RCDY-Serie horizontal ausblasender Dachventilatoren wurde speziell für die Belüftung saurer und korrosiver Umgebungen entwickelt. Sie ist die ideale Lösung für Anwendungen, bei denen korrosive Gase, verunreinigte Luft oder andere aggressive Bestandteile Teil der Abluft sind. Typische Einsatzbereiche sind Galvanikanlagen, medizinische Einrichtungen, die Lebensmittelindustrie, die Elektroindustrie, Batterielagerräume sowie die petrochemische Industrie. Hochleistungsfähige, rückwärtsgekrümmte Laufräder (Reaktionslaufräder) sind für den Betrieb ohne Spiralgehäuse ausgelegt. Das Laufrad wird aus PP-el, PPS-el oder vergleichbaren Materialien gefertigt und verfügt über eine aerodynamische 3D-Aerofoil-Schaufelgeometrie. Es arbeitet geräuscharm und hocheffizient mit rückwärts geneigter Schaufelstruktur und ist gemäß DIN 1940 statisch und dynamisch ausgewuchtet. Dachhaube, Montagekonsole und Schutzgitter werden aus korrosions- und UV-beständigem PP-Material hergestellt. Sämtliche Verbindungselemente bestehen aus Edelstahl der Qualität A4/316. Die Standardausführung ist für Förderlufttemperaturen von -20°C bis +70°C geeignet. Der wartungsfreundliche, hocheffiziente, vollständig geschlossene Elektromotor befindet sich außerhalb des Luftstroms und besitzt die Schutzart IP55/IP65. Die Drehzahlregelung ist ausschließlich über einen Frequenzumrichter möglich.



Alle explosionsgeschützten Modelle mit ATEX-Zertifizierung als komplette Ventilatoren werden aus antistatischem, nicht brennbarem Material gefertigt und entwickeln im Betrieb keine Rauchgase. Hochleistungsfähige, rückwärtsgekrümmte Laufräder (Reaktionslaufräder) sind für den Betrieb ohne Spiralgehäuse ausgelegt.



New reinforced backward curved impeller and High efficiency, Silent inlet cone with self-cleaning system of PP

Model	Sipariş Kodu	Supply	Air Flow	Speed	Motor	Current	Temp.	Weight	
	Code	V	m <sup>3</sup> /h	min <sup>-1</sup>	Kw	Amp	+°C	Kg	
RCDY 22B/2/50.T	⑧ 6222501	400V/50Hz	1400	2950	0,25	0,73	70	14	
RCDY 22B/4/50.T	③ 6224501	400V/50Hz	700	1475	0,18	0,60	70	14	
RCDY 22B/2/50.M	⑧ 6222502	230V/50Hz	1400	2950	0,25	1,90	70	14	
RCDY 22B/4/50.M	③ 6224502	230V/50Hz	700	1475	0,18	1,90	70	14	
RCDY 22B/6/50.T	① 6226501	400V/50Hz	450	950	0,18	0,90	70	14	
Explosion proof / Atex Version		>> Gas / Ex II 2G h T4-T6 IP65 - (Gas) - Zone1/2		>>Dust / Ex II 2D tb IIIC T135° Db (IP65) – Zone1/2					
RCDY 22B/2/50.Ex	⑧ 6222503	400V/50Hz	1400	2950	0,25	0,73	70	14	
RCDY 22B/4/50.Ex	③ 6224503	400V/50Hz	700	1475	0,18	0,60	70	14	
RCDY 22B/2/50.Ex M	⑧ 6222504	230V/50Hz	1400	2950	0,25	1,90	70	15	
RCDY 22B/4/50.Ex.M	③ 6224504	230V/50Hz	700	1475	0,18	1,90	70	15	
RCDY 22B/6/50.Ex	① 6226503	400V/50Hz	450	950	0,18	0,90	70	15	

