

DE : Die RSDP-Serie Radialventilatoren ist speziell für die Belüftung von sauren und korrosiven Umgebungen ausgelegt. Sie ist die ideale Lösung, wenn abrasive Gase, verunreinigte Luft oder andere aggressive Bestandteile Teil der Abluft sind. Typische Anwendungen: Galvanikanlagen, medizinische Einrichtungen, Lebensmittelindustrie, Elektroindustrie, petrochemische Anlagen. Laufrad : Hergestellt aus PP, PPS, PP-el und PA Materialien Rückwärtsgekrümmte Aerofoil-3D-Schaufelgeometrie, hoher Wirkungsgrad und geräuscharmer Betrieb, statisch und dynamisch ausgewuchtet gemäß ISO 1940-1 G6.3 Gehäuse: Hergestellt aus PE, PE-el, PP, PPS und PP-el Materialien, hohe Beständigkeit gegen Korrosion und UV-Strahlung, integrierter Ablaufschlauch und Ablassventil. Tragkonsole: Feuerverzinkter Stahl, Befestigungselemente: A4 / AISI 316 Edelstahl Betriebsbedingungen: Lufttemperatur: -15°C bis +70°C, Motorposition: außerhalb des Luftstroms, Schutzart: IP55, Motortyp: vollständig gekapselt, hocheffizient, wartungsfreundlich

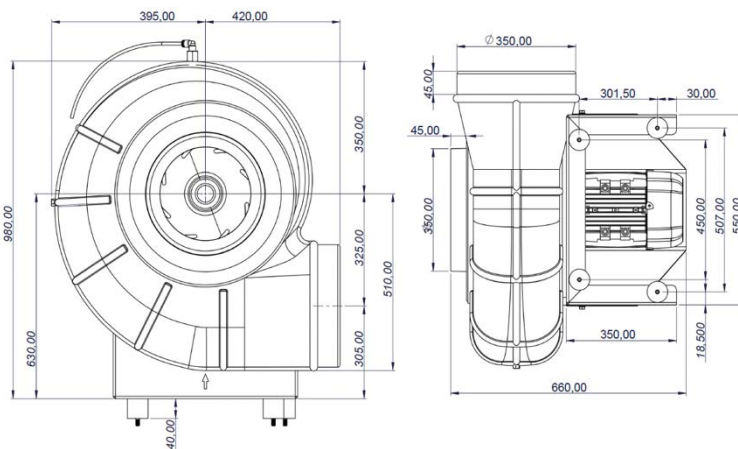
ATEX Version : Alle ATEX-zertifizierten Explosionsgeschützten Modelle sind hergestellt aus: Antistatischen Materialien, flammhemmenden Materialien Hauptvorteile : Hoher Wirkungsgrad und niedriger Geräuschpegel, hervorragende Korrosionsbeständigkeit, lange Lebensdauer, einfache Wartung, geeignet für aggressive Umgebungen

EN : The RSDP series centrifugal fans are specifically designed for the ventilation of acidic and corrosive environments. They are the ideal solution when Abrasive gases, contaminated air, or other aggressive components are present in the exhaust air. Typical applications: Plating plants, Medical facilities, Food industry, Electrical industry, Petrochemical plants. Impeller : Manufactured from PP, PPS, PP-el, and PA materials Backward-curved aerofoil 3D blade design, High efficiency and low noise operation, Statically and dynamically balanced according to ISO 1940-1 G6.3 Casing : Made of PE, PE-el, PP, PPS, and PP-el materials, High resistance to corrosion and UV radiation, integrated drain hose and drain valve. Motor Support bracket: Hot-dip galvanized steel, Fasteners: A4 / AISI 316 stainless steel. Operating Conditions : Air temperatures: -15°C to +70°C , Motor position: Outside the airflow, Protection class: IP55, Motor type: Totally enclosed, high-efficiency, easy maintenance

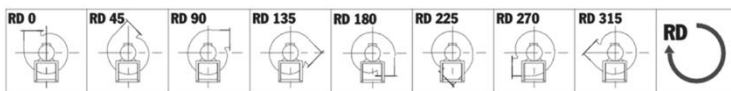
ATEX Version : All ATEX-certified explosion-proof models are manufactured from: Antistatic materials, Flame-retardant materials. Key Advantages : High efficiency and low noise, Excellent corrosion resistance, Long service life, Easy maintenance, Suitable for aggressive environments



ATEX VERSION



STANDART VERSION



Type	Bestellnummer	Supply	Air Flow	Speed	Motor	Current	Temp.	Weight
	Order number	V	m ³ /h	min ⁻¹	Kw	Amp	+°C	Kg
RSDP 45B/4/50.T	③ 1454501	400V/50Hz	5850	1450	1,10	2,50	70	43
RSDP 45B/4/50.M	③ 1454502	230V/50Hz	5850	1450	1,10	5,00	70	45
RSDP 45B/6/50.T	① 1456501	400V/50Hz	3800	950	0,55	2,50	70	43
Explosion proof / ATEX Version		>> Gas / Ex II 2G h T4-T6 IP65 - (Gas) - Zone1/2			>>Dust / Ex II 2D tb IIIC T135° Db (IP65) – Zone1/2			
RSDP 45B/4/50.Ex	③ 1454503	400V/50Hz	5850	1450	1,10	2,58	70	45
RSDP 45B/4/50.Ex.M**	③ 1454504	230V/50Hz	5850	1450	1,10	3,80	70	48
RSDP 45B/6/50.Ex	① 1456503	400V/50Hz	3800	950	0,55	0,70	70	43

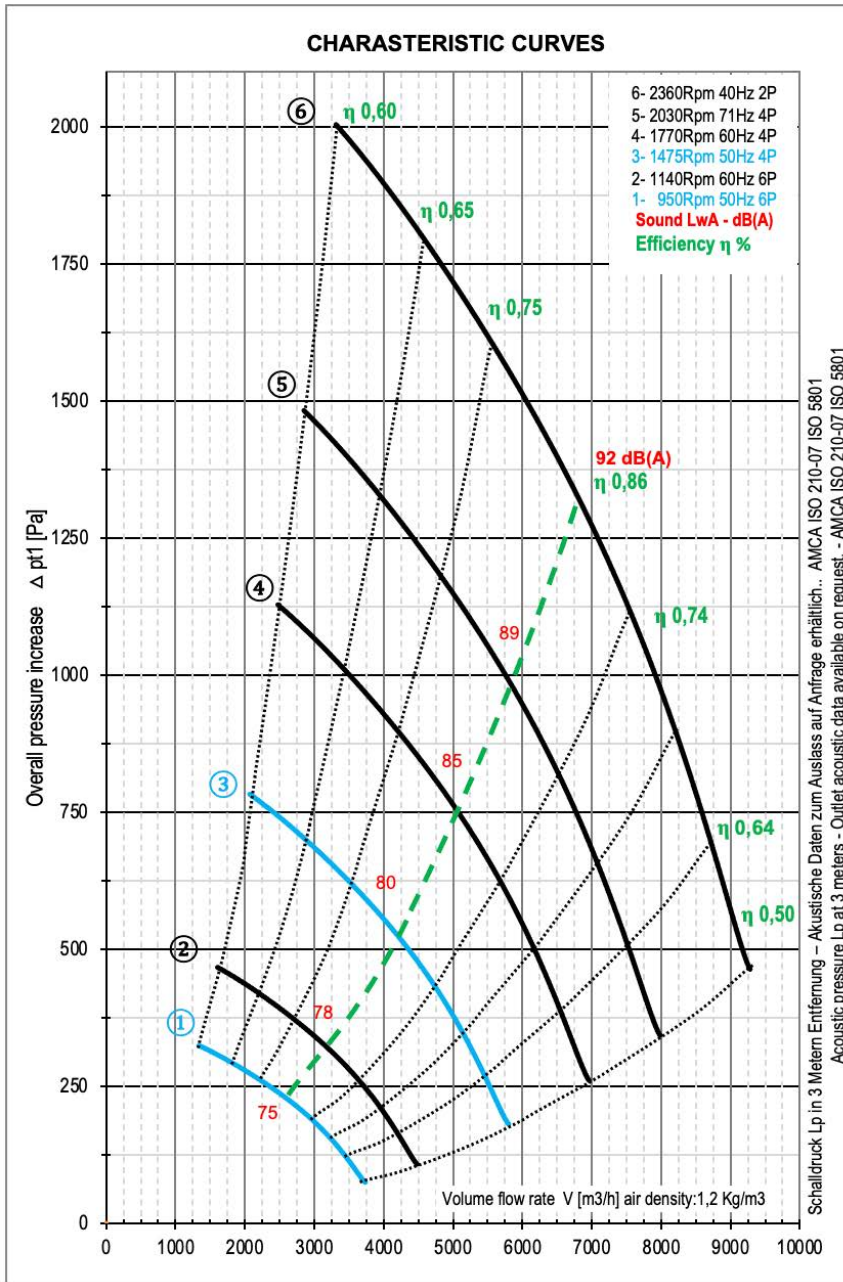
** Only Variable Frequency Invertor 400/230V

Atex Notification Certificat Number : IEP 22 ATEX N 406
 CE Type Examination Number : IEP 16 ATEX 0402X
 Product Quality Assurance Notification : IEP 25 ATEX Q1643
Notified Body Number : 2284
 ATEX 2014/34/EU - EN 14986 : 2007
 EN 60079-0 : 2012 - EN 13463-1 : 2011

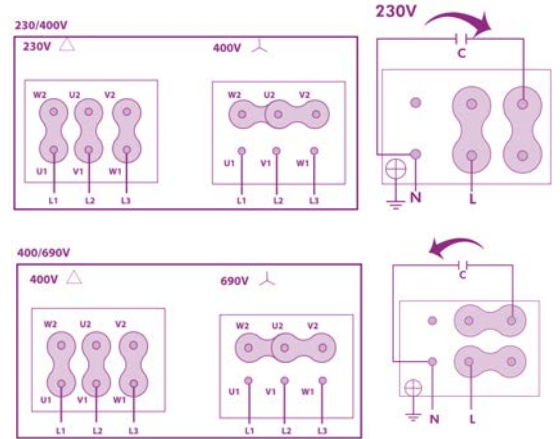
ZONE1 – ZONE 2



Management System
ISO 9001:2015
 ID : 01 100 902038
 www.tuv.com



New reinforced backward curved Aerofoil impeller



Model	Speed Rpm	Freq Hz	Pw Kw	Lp dB(A)	Total Pressure Δ pt (Pa) / Volume Flow Rate (m3/h)													
					50	100	200	300	400	500	600	700	800	900	1000	1100	1250	
RSDP 45B/6/50..	① 950	50Hz	0,55	75	3800	3500	2800	1500										
RSDP 45B/6/60..	② 1140	60Hz	0,55	78		3800	4200	3500	2500	1000								
RSDP 45B/4/50..	③ 1450	50Hz	1,10	80			5800	5500	4800	4300	3900	3000						
RSDP 45B/4/60..	④ 1770	60Hz	1,50	85				6900	6400	6200	5800	5400	4600	4000	3500			
RSDP 45B/4/71..	⑤ 2030	71Hz	2,20	89					8000	7750	7500	7250	7000	6500	6000	5750	5450	4500

Model	Speed Rpm	Freq Hz	Pw Kw	Lp dB(A)	Total Pressure Δ pt (Pa) / Volume Flow Rate (m3/h)														
					500	700	800	900	1000	1200	1400	1600	1800	2000	2200	2500	2750		
RSDP 45B/2/40..	⑥ 2360	40Hz	4,00	92	9050	8850	8500	8250	8000	7500	6500	5800	4800	3500					

(Direct Coupled) 1,3 and 8 operating points products without speed adjuster

(Direktantrieb) 1,3 und 8 Betriebspunkte Produkte ohne Drehzahlsteller